

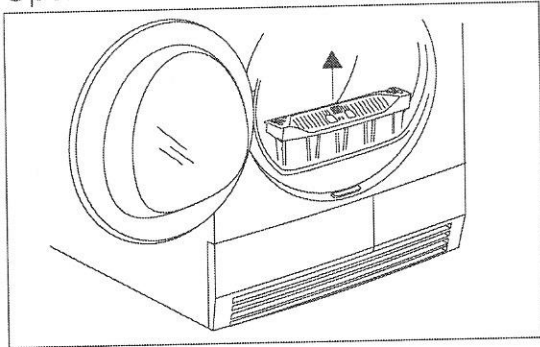
# 11. ONDERHOUD EN REINIGING

## 11.1 Het filter schoonmaken

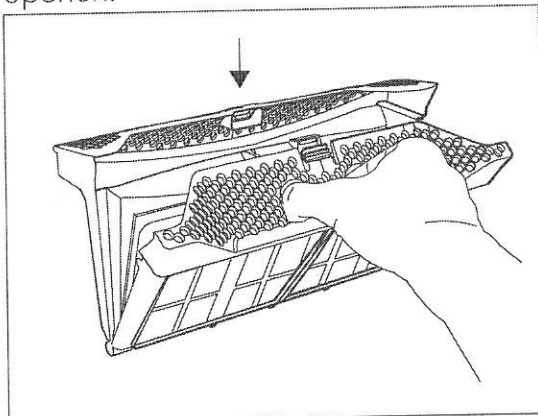
Aan het einde van elke cyclus gaat het lampje **Filter** aan en moet u het filter reinigen.

**i** Het filter vangt de pluizen op. De pluizen ontstaan tijdens het drogen van de kleding in de droogautomaat.

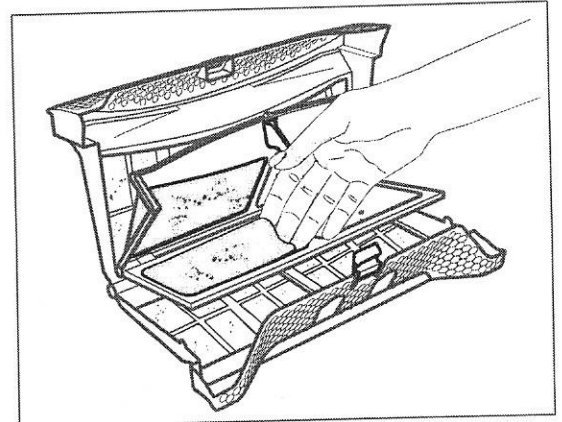
1. Open de deur. Trek aan het filter.



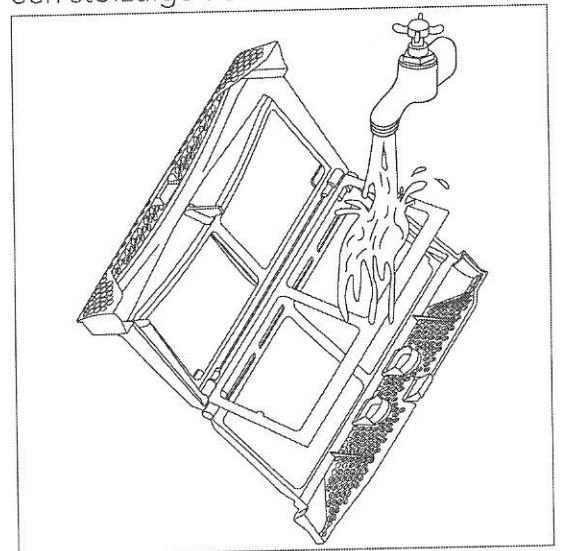
2. Druk op de haak om de filter te openen.



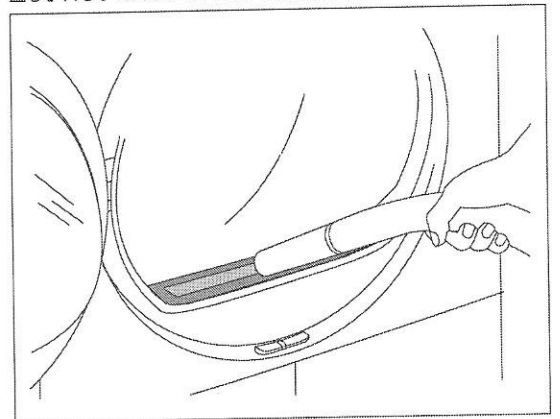
3. Maak het filter schoon met een vochtige hand.

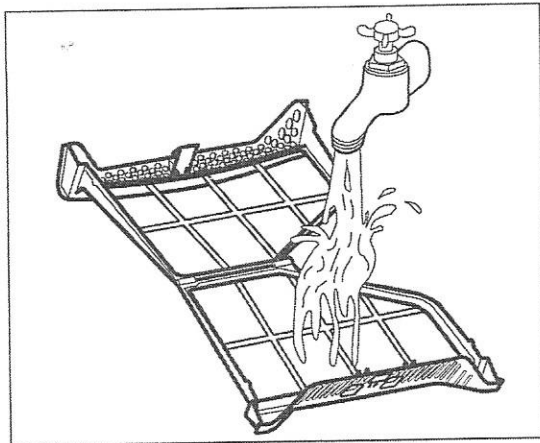
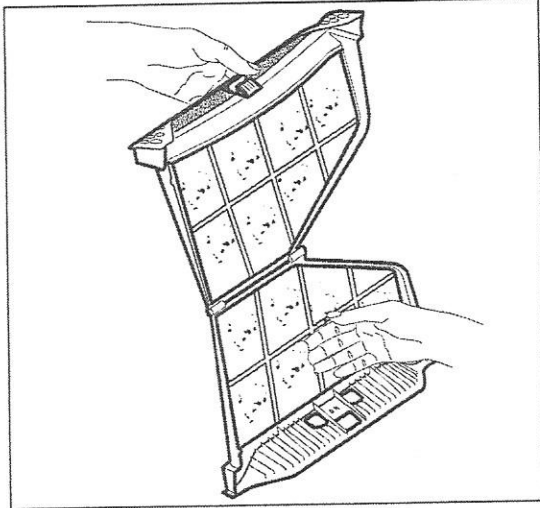
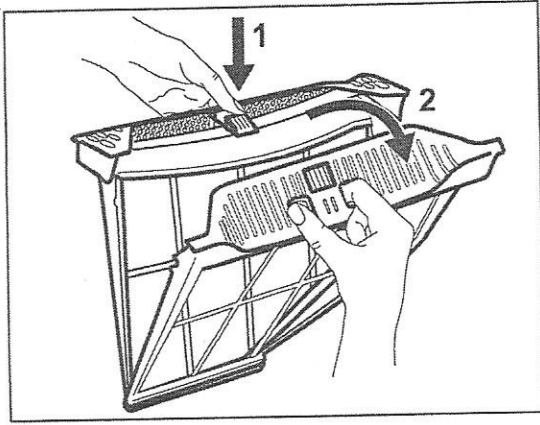


4. Maak indien nodig het filter schoon met warm water en een borstel en/of een stofzuiger. Sluit het filter.



5. Verwijder de pluizen indien nodig uit de filterhouder en pakking. U kunt hiervoor een stofzuiger gebruiken. Zet het filter in de filterhouder.





3. Open het filter.

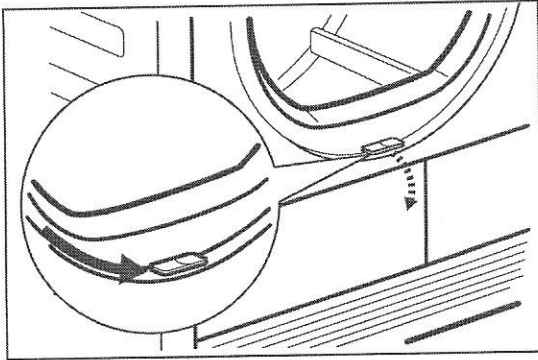
4. Maak het filter schoon met een vochtige hand.

5. Maak, indien nodig, het filter schoon met warm water en een borstel. Sluit het filter.

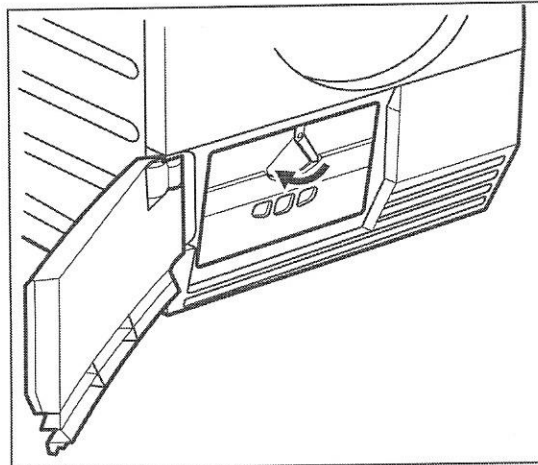
6. Verwijder de pluizen uit de filterhouder. Hiervoor kan een stofzuiger worden gebruikt.

7. Zet het filter in de filterhouder.

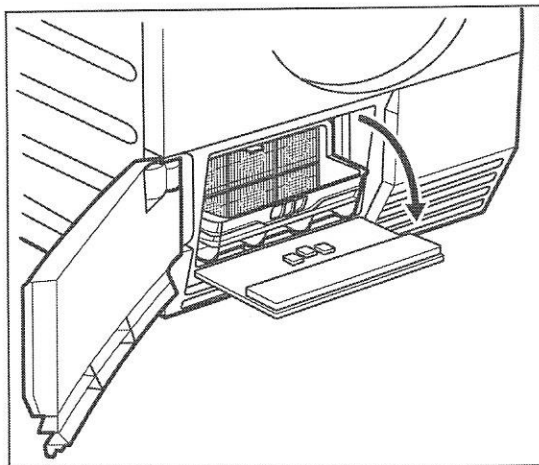
De filters reinigen:



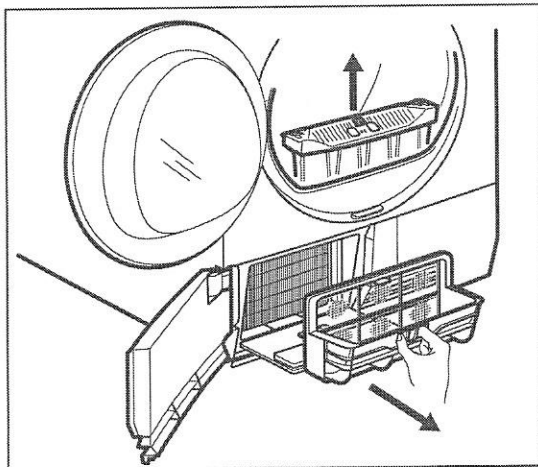
1. Open de vuldeur.
2. Verschuif de ontgrendelknop in de onderkant van de deuropening om de deur van de warmtewisselaar te openen.



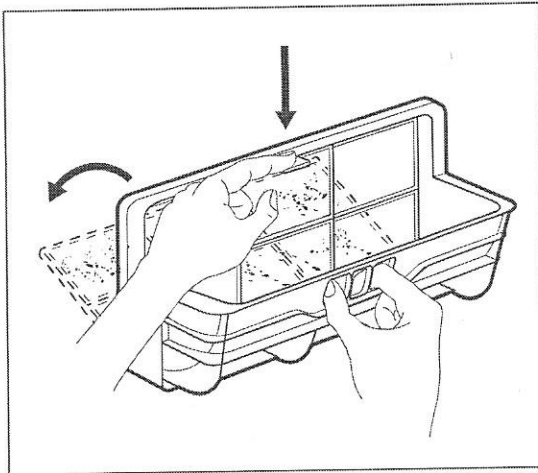
3. Draai de vergrendeling om de afdekking van de warmtewisselaar te ontgrendelen.



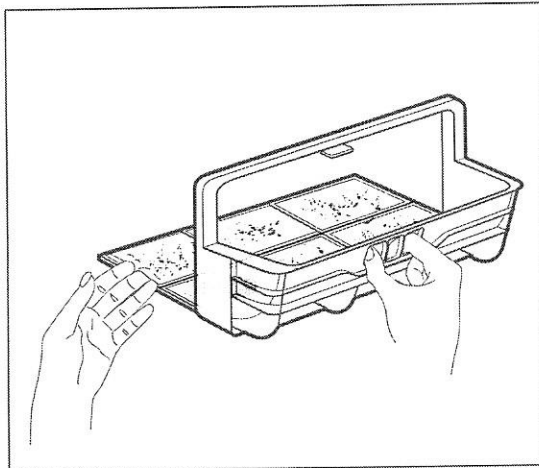
4. Laat de afdekking van de filters van warmtewisselaar zakken.



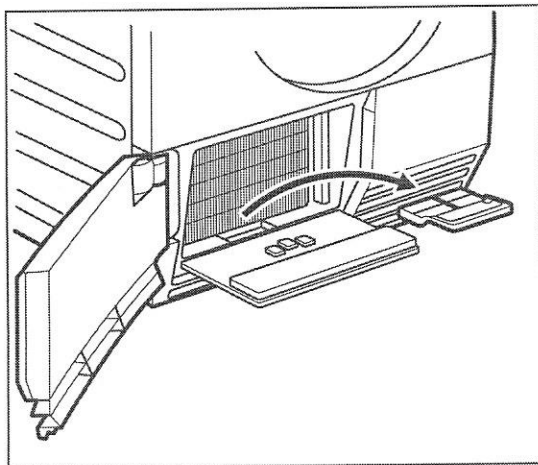
5. Til de primaire filter op. Houd de filter van de warmtewisselaar vast en trek het uit het onderste vak.



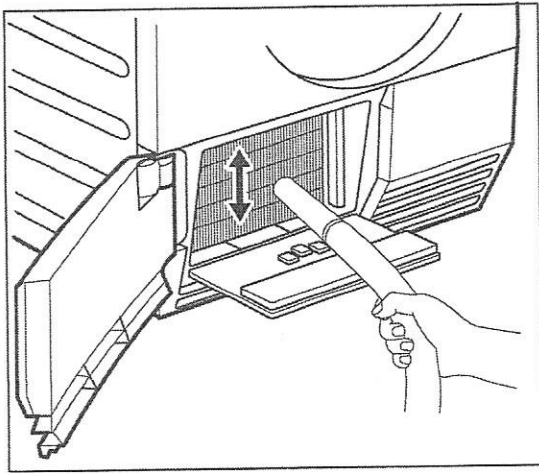
6. Druk op de haak om de filter te openen.



7. Maak het filter schoon met een vochtige hand. Maak, indien nodig, het filter schoon met warm water en een borstel.  
Sluit het filter.



8. Reinig de kleine filter van de basis



9. Verwijder indien nodig om de 6 maanden de pluizen uit het vak van de warmtewisselaar. U kunt hiervoor een stofzuiger gebruiken.

10. Doe het kleine filter en het filter van de warmtewisselaar terug.
11. Sluit de afdekking van de warmtewisselaar.
12. Vergrendel de blokkering tot deze dichtklikt.
13. Sluit de afdekking van de filters van de warmtewisselaar.
14. Sluit de deur van de warmtewisselaar.
15. Plaats de primaire filter.

10.4. Deur van de warmtewisselaar sluiten